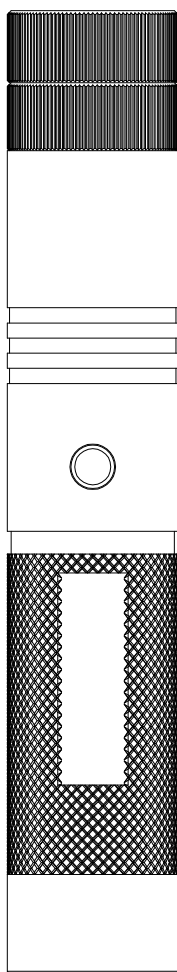


NORWii 诺为激光笔使用说明书

型号 301/303



亲爱的用户：

感谢您选购本公司绿光激光笔系列，请您在使用前仔细阅读本手册，并按本手册的描述正确操作。本手册涉及的参数后续如有更改，恕不另行通知。请妥善保留本说明书，以供日后参考。

1. 警告

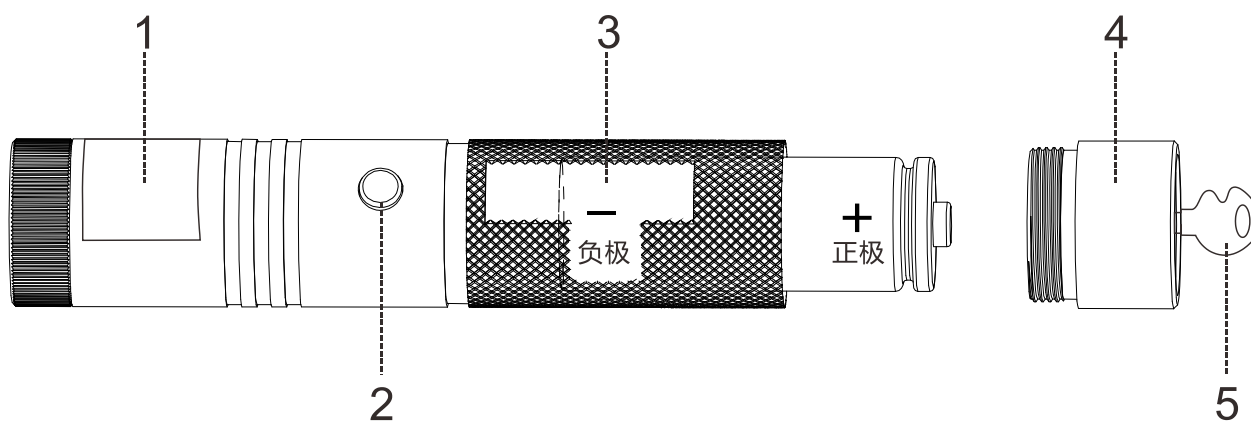
本产品具有产生激光束的功能，切勿将激光束直接照射眼睛，以免损伤。本产品用于户外活动、工地指挥、售楼指示等场合使用。本产品不适合 18 周岁以下的儿童使用，请勿将本产品给小孩子当玩具使用。

2. 产品介绍

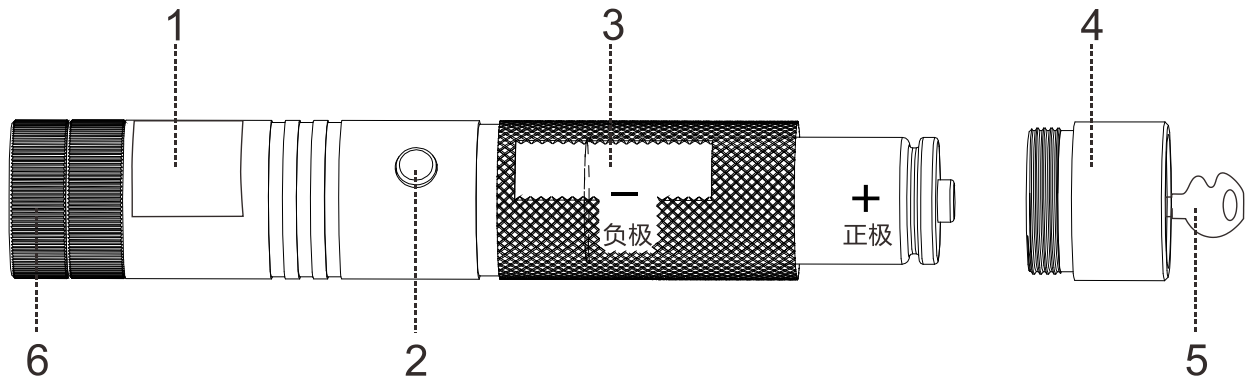
本产品采用高强度铝合金材质，电镀炭黑色。触点式开关同时带钥匙锁，严格符合国家安全标准，双重保险，安全方便。

型号	301	303 短款	303 长款
激光类型	3B 类	3B 类	3B 类
激光颜色	绿光	绿光	绿光
激光波长 (nm)	532	532	532
产品尺寸 (mm)	L=120, ϕ =22	L=125, ϕ =22	L=158, ϕ =22
裸机重量 (g)	70	80	80
电池型号	16340 电池	16340 电池-	18650 电池-
电池容量 (mAh)	700	700	2000
工作电压	DC3.7V	DC3.7V	DC3.7V
充电时长 (h)	1.5	1.5	3
工作时长 (h)	2.2	2.2	6.2
工作温度	+10° ~+40°	+10° ~+40°	+10° ~+40°
产品配置	1. 激光笔 2. 16340 锂电池 3. 充电座 4. 保修卡	1. 激光笔 2. 16340 锂电池 3. 充电座 4. 保修卡	1. 激光笔 2. 18650 电池 3. 充电座 4. 保修卡

3. 产品功能示意图



301 功能图



303 功能图

编号	功能	操作方法
1	激光警示标识	激光警示标识，不可照射他人眼睛。
2	轻触开关	按下打开激光，松关闭激光。
3	型号	产品型号，如 301、303。
4	电池仓旋钮	可旋转打开电池仓，取出电池进行充电。
5	安全锁	旋转到绿色圆点为开，旋转到红色圆点为关。
6	满天星头	满天星头，旋转时可改变满天星的图案。

4. 使用帮助

- 1) 电池安装：必须负极朝里，正极朝外。
- 2) 后盖的钥匙锁旋转到绿点为打开，拧到红点为关闭。
- 3) 电池电量不可耗光，否则电池会报废；充完后先放置几分钟后再使用。
- 4) 产品长期不使用，需将电池取出，保持电池电量。
- 5) 充电器指示灯变绿表示充电完成，电池正常充电不超过 2 小时。
- 6) 激光持续点亮时间建议不要超过 2 分钟，否则会影响激光模組的寿命。

5. 故障分析及排除

故障现象	原因分析	排除方案
无法开机	电池原因	1. 请确认电池正负极安装正确。 2. 电池电量低，请充电
无法点亮	安全锁原因	请确认安全锁处于打开状态。

如仍无法排除，请联系销售商。

6. 诺为三包凭证

诺为按照国家质量监督检验“三包”服务的相关责任规定，对您提供：7 天包退，15 天包换，一年保修的优质服务承诺。主要内容如下：

★ 7 天包退、15 天包换

自购买之日起 7 日内，您在正常使用的情况下，如果产品出现质量问题，您可以选择退货。请您在退货时携带全套产品、包装和正式销售发票一次性退清货款。自购买之日起第 8 天至第 15 天以内，您在正常使用的情况下，产品如果出现质量问题，您可以选择换货或维修。产品停止生产时，则调换同档次的产品。您更换或维修产品后，继续享有自原产品购买之日起计算的保修期限。最终销售者会为您提供以上服务。

★ 一年保修服务

自购买之日起一年内，您在正常使用的情况下，如果出现质量问题，最终销售者会为您提供免费维修服务。

上海诺为科技有限公司

地址：上海市浦东新区金丰路 277 号 3 号楼 2 楼

电话：021-51872080

热线：400-821-1686

网址：www.norwii.com

执行标准号：GB 7247.1-2012